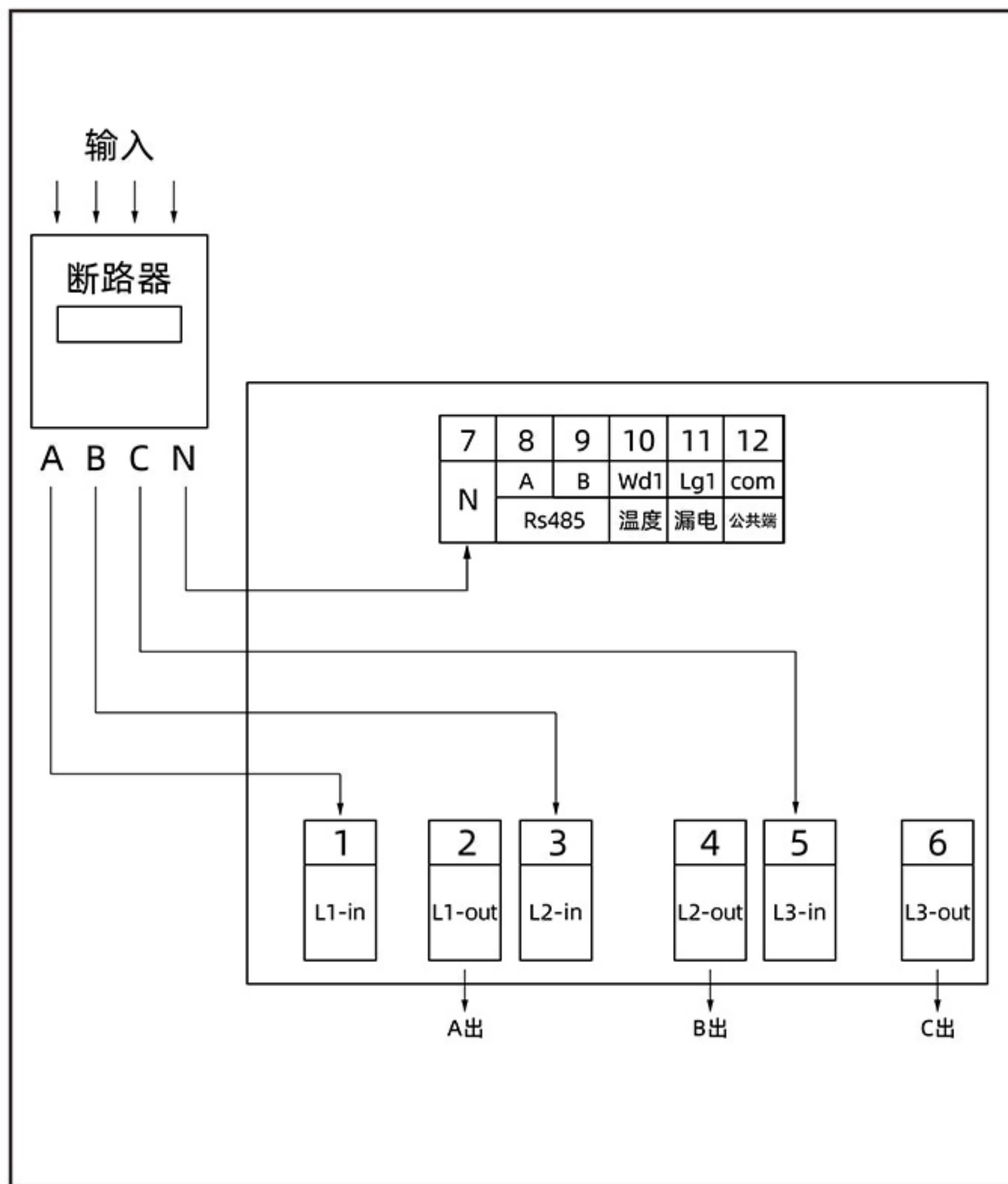


9 接线原理图



10 安装、调试

安装条件及安装的技术要求

宜安装位置选择:

- 具有防雨防尘条件的场所;
- 装置在干燥及不受震动的场所, 且便于安装、调试;
- 定型产品的开关柜(箱)内;
- 通风良好的场所。

不宜安装位置:

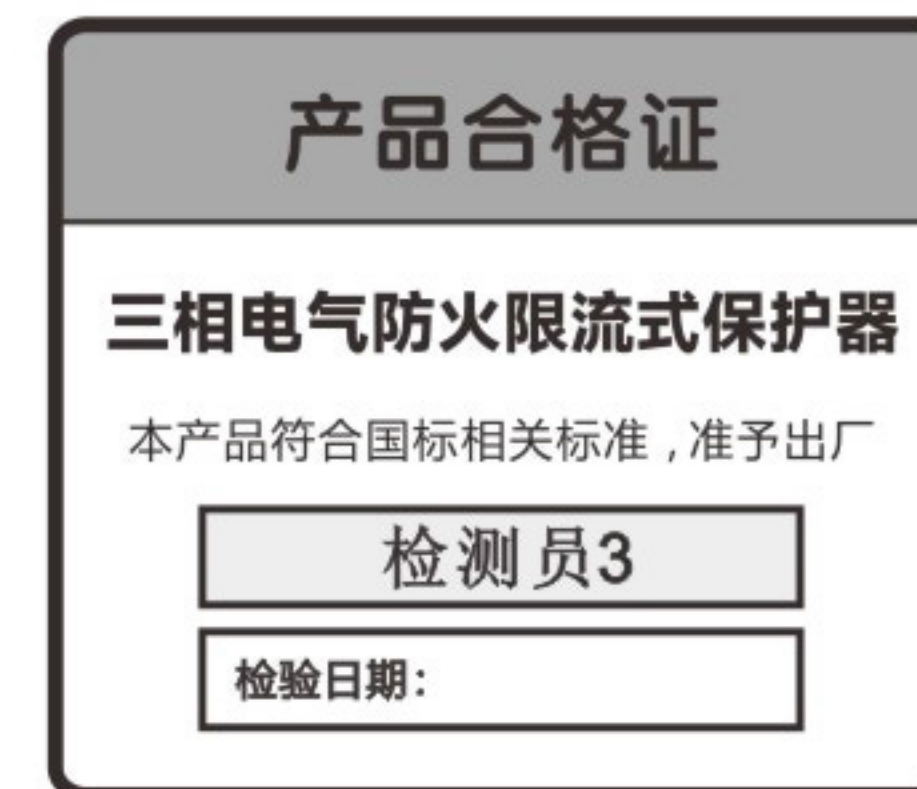
- 有易燃、易爆可能的危险场所;
- 有腐蚀性气体或高温的场所;
- 有磁力影响及多灰尘场所;
- 潮湿场所

安装注意事项

产品A/B/C相不可接入N线端子上, 接错会烧坏保护器

设备验收

安装完成后进行一下操作来确认产品是否正常工作。  
操作自检键检查声光报警的电气完好性。  
无故障报警状态可以正常工作。



⚠ 产品若有技术改进, 会编进新版说明书中, 不再另行通知。

# 三相电气防火限流式保护器 (导轨式)

# 使用说明书

感谢您选购本产品, 在安装、使用或维护产品前, 请仔细阅读使用说明书。

## 1 产品概述

\*\*\*\*\*型电气防火限流式保护器是三相限流式保护器，可有效克服传统断路器和监控设备存在的短路电流大、切断短路电流时间长，短路时产生的电弧火花大，以及使用寿命短路故障时，能以微秒速度快速限制短路电流以实现灭弧保护，额定电流为0-80A，广泛用于：学校宿舍、医院、商场、宾馆、仓库、住宅、电动车充电站及集贸市场等给种用电场所末端干、支路的线路保护。

## 2 功能及特点

电气防火限流式保护器主要用于火灾隐患较大场所的末端照明回路的短路和过载故障的防护，能可靠消除短路或过载故障点的电弧火花喷发，从源头上杜绝短路火灾的发生。

## 3 使用环境条件

环境温度：-25℃~+50℃  
相对湿度：10%~95%（不凝结）  
海拔高度：不超过5000m  
使用场所：具防雨设施

## 4 技术参数

技术参数		指标
频率		50Hz
辅助电源		AC85-265V
功耗		自耗功率≤3W(空载)
额定电流		0-80A
短路保护时间		<150us
过压保护		动作范围：100%-120%；动作延时：0-60S
欠压保护		动作范围：60%-100%；动作延时：0-60S
过载保护		动作范围：100%-140%；动作延时：3-60S
线缆温度监测	监测范围	-20-120℃±2℃
	报警设备	动作范围：45%-110℃；动作延时：0-60S
漏电监测	监测范围	20-1000mA±5mA
	报警设备	动作范围：30-1000mA；动作延时：0-60S
故障记录		20条事件记录
报警方式		声光报警（声音可以通过按键消音）
通讯方式		RS485接口，通信协议：MODBUS-RTU 波特率：9600（默认）
工作使用环境	工作场所	具有防雨防尘条件的场所
	环境温度	-25℃~+50℃
	相对温度	10%~95%（不凝结）
	海报高度	不超过5000m

## 5 技术特性

**故障保护功能：**当产品发生故障时，会发出故障指示，并启动自我保护功能。

**过载保护功能：**连续过载3秒切断过载电路，防止因过载而发生火

**短路保护功能：**当被保护配电电路发生短路时，150微秒内切断电路电源，防止因短路而发生的火灾

**实时电流测量功能：**实时测量被保护配电电路中的电流大小

通信功能：支持接入电气火灾监控设备，实现远程监控

**实时温度测量功能：**实时测量被保护配电电路中电缆线温度，当电缆线温度大于设定的阈值时，会发送报警信息到上位机，并且报警状态一直保持，直至复位

**操作记录功能：**能够把外部对保护器的操作通过通信发送到上位机保存。

## 6 按键操作

**[复位/自检]**(按住右键，再按上键):在设置菜单按此键返回到测量界面。未在设置菜单按此键自检。

**[上/消音]:**有声报警的时候按下先消音，在实时测量界面查看各通道的实时数据，输入数据是数据递增。

**[下]:**在实时测量界面查看各通道的实时数据，输入数据是数据递减。

**[右]:**按右键可查看地址/版本号-实时故障记录-实时报警记录-实时数据,在输入数据时可移位。

**[确认/设置]:**在测量界面按下此键，输入密码1可设置参数。

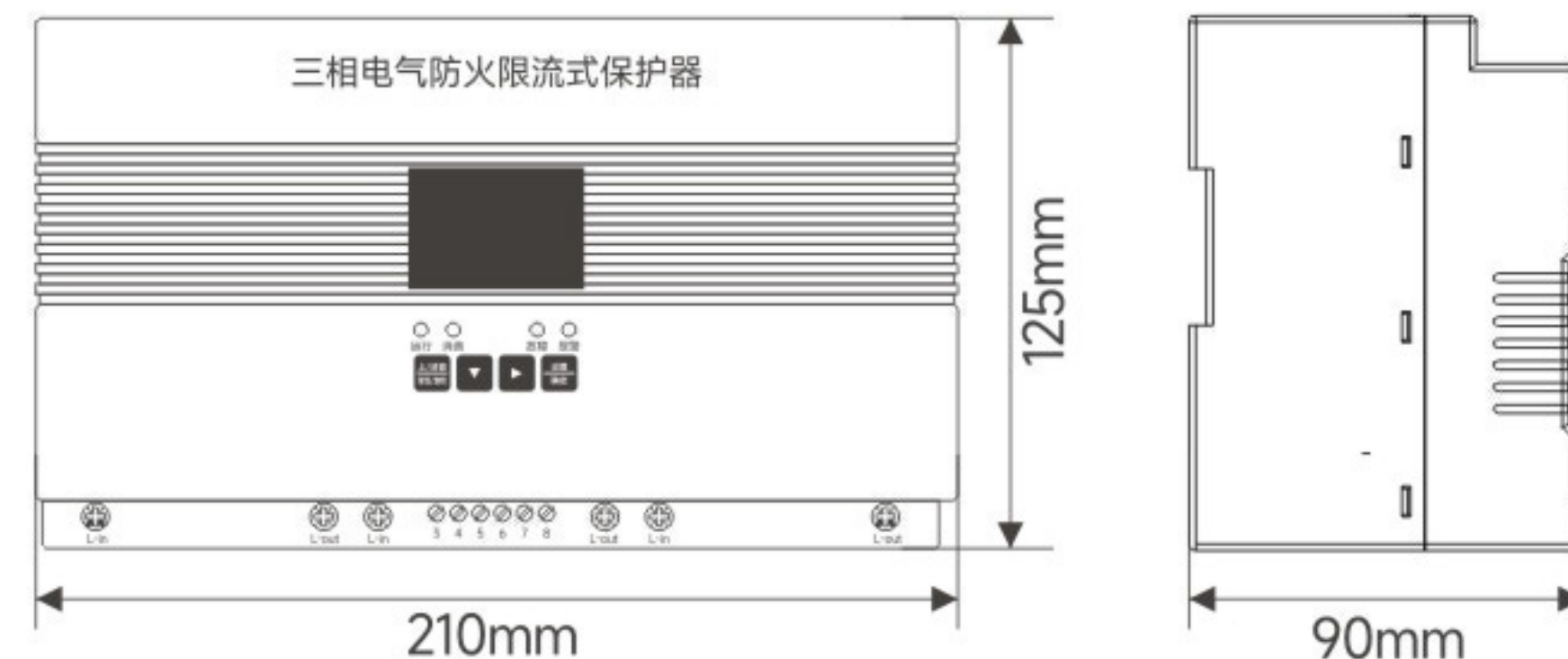
运行指示灯(绿色):当保护器正常监视状态时指示灯闪烁(1HZ)有通讯时快速闪烁

报警信号灯(红色):当被保护电路发生短路或过载报警时指示灯长亮

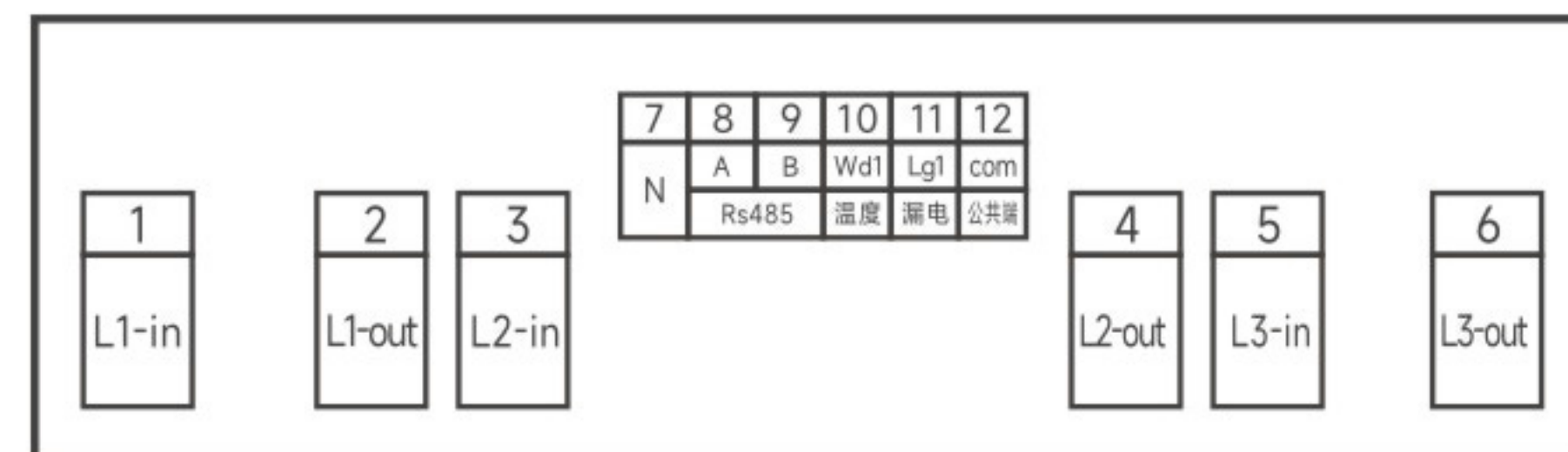
蜂鸣器:当保护器发生报警时鸣响。

数据显示窗口:显示保护器当前的数据和工作状态

## 7 外形尺寸



## 8 接线端子说明



**[①、③、⑤] L-in** 端子接：火线输入

**[②、④、⑥、] L-out** 端子接：火线输出

**[⑦] N** 端子接：零线输入

**[⑧]+[⑨]** 端子接：RS485通讯端子

**[⑩]+[⑫]** 端子接：温度传感器

**[⑪]+[⑫]** 端子接：漏电互感器